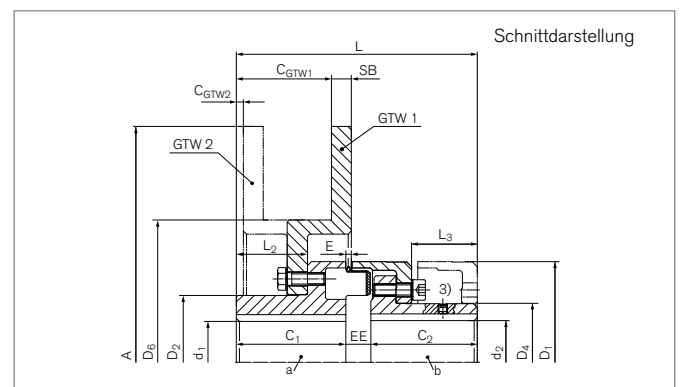


Klauenkupplungen RINGFEDER® TNM GTW

Mehrteilige Ausführung, zum Wechsel des elastischen Zwischenrings ohne axiales Verschieben der angeschlossenen Aggregate mit Bremscheibe



Bezeichnung	Größe	A	SB	$T_{KNPb72}^{2)}$	$T_{KNPb82}^{2)}$	$T_{BR}^{4)}$	n_{max}	d_{1kmax}	d_{2kmax}	D_1	D_2	D_4	D_6	C_1	C_2
		mm	mm	Nm	Nm	Nm	1/min	mm	mm	mm	mm	mm	mm	mm	mm
WNO411-250	112	250	12,7	150	230	450	4580	42	46	112	68	64,5	128	60	58
WNO411-300	112	300	12,7	150	230	450	3820	42	46	112	68	64,5	181	60	58
WNO412-300	128	300	12,7	250	380	550	3820	52	53	128	85	74,5	181	70	68
WNO414-300	148	300	12,7	390	600	1000	3820	58	65	148	94	92,5	181	80	78
WNO416-356	168	356	12,7	630	980	1600	3225	72	75	168	118	104,5	210	90	87
WNO416-406	168	406	12,7	630	980	1600	2825	72	75	168	118	104,5	260	90	87
WNO419-406	194	406	12,7	1050	1650	2750	2825	85	85	194	138	121,5	260	100	97
WNO419-457	194	457	12,7	1050	1650	2750	2510	85	85	194	138	121,5	311	100	97
WNO421-406	214	406	12,7	1500	2400	3350	2825	92	95	214	153	135,5	260	110	107
WNO421-514	214	514	12,7	1500	2400	3350	2510	92	95	214	153	135,5	311	110	107
WNO424-457	240	457	12,7	2400	3700	4200	2510	102	100	240	168	146	311	120	117
WNO424-514	240	514	12,7	2400	3700	4200	2230	102	100	240	168	146	368	120	117
WNO426-457	265	457	12,7	3700	5800	8700	2510	120	115	265	195	164	311	140	137
WNO426-514	265	514	12,7	3700	5800	8700	2230	120	115	265	195	164	368	140	137
WNO429-514	295	514	12,7	4900	7550	9800	2230	130	130	295	214	181	368	150	147
WNO429-610	295	610	12,7	4900	7550	9800	1880	130	130	295	214	181	464	150	147
WNO433-514	330	514	12,7	6400	9900	10600	2230	150	135	330	248	208	368	160	156
WNO433-610	330	610	12,7	6400	9900	10600	1880	150	135	330	248	208	464	160	156
WNO437-610	370	610	12,7	8900	14000	13500	1880	170	160	370	278	241	464	180	176
WNO437-711	370	711	12,7	8900	14000	13500	1615	170	160	370	278	241	565	180	176
WNO441-610	415	610	12,7	13200	20500	16000	1880	185	180	415	308	275	464	200	196
WNO441-711	415	711	12,7	13200	20500	16000	1615	185	180	415	308	275	565	200	196
WNO441-812	415	812	12,7	13200	20500	16000	1410	185	180	415	308	275	660	200	196
WNO441-915	415	915	12,7	13200	20500	16000	1255	185	180	415	308	275	760	200	196

Fortsetzung auf nächster Seite

Klauenkupplungen RINGFEDER® TNM GTW

Bezeichnung	Größe	C _{GTW1} ¹⁾	C _{GTW2} ¹⁾	L	L ₂	L ₃	E	F _E	EE	G _{WBS}	G _{Wub}
		mm	mm	mm	mm	mm	mm	mm	mm	kg	kg
WNO411-250	112	55,8	2,5	133	38,5	32,5	3,5	+/- 1,0	15	6,1	8,8
WNO411-300	112	53,8	-2,5	133	38,5	32,5	3,5	+/- 1,0	15	9,1	11,7
WNO412-300	128	60,8	4,5	154	45,5	42	3,5	+/- 1,0	16	10,5	14,6
WNO414-300	148	67,8	11,5	176	52,5	47	3,5	+/- 1,0	18	12,1	18,4
WNO416-356	168	81,8	2,5	198	56,5	52,5	3,5	+/- 1,5	21	18,4	28,0
WNO416-406	168	84,8	2,5	198	56,5	52,5	3,5	+/- 1,5	21	21,3	31,0
WNO419-406	194	90,8	8,5	221	62,5	60	3,5	+/- 1,5	24	25,2	39,1
WNO419-457	194	87,8	8,5	221	62,5	60	3,5	+/- 1,5	24	30,1	44,0
WNO421-406	214	96,8	14,5	243	68,5	66,5	4	+/- 2,0	26	29,7	48,8
WNO421-514	214	93,8	14,5	243	68,5	66,5	4	+/- 2,0	26	34,5	53,6
WNO424-457	240	100,8	21,5	267	75,5	75,5	4	+/- 2,0	30	40,4	67,0
WNO424-514	240	100,8	21,5	267	75,5	75,5	4	+/- 2,0	30	45,4	72,0
WNO426-457	265	115,8	36,5	310	90,5	88	5,5	+/- 2,5	33	51,9	89,4
WNO426-514	265	115,8	36,5	310	90,5	88	5,5	+/- 2,5	33	56,7	94,2
WNO429-514	295	123,8	44,5	334	98,5	96	8	+/- 2,5	37	65,7	113,5
WNO429-610	295	123,8	44,5	334	98,5	96	8	+/- 2,5	37	76,7	124,5
WNO433-514	330	129,8	50,5	356	104,5	101,5	8	+/- 2,5	40	82,8	149,3
WNO433-610	330	129,8	50,5	356	104,5	101,5	8	+/- 2,5	40	93,8	160,3
WNO437-610	370	143,8	64,5	399	118,5	117	8	+/- 2,5	43	118,8	212,7
WNO437-711	370	140,8	64,5	399	118,5	117	8	+/- 2,5	43	134,1	227,9
WNO441-610	415	160,8	81,5	441	135,5	131	8	+/- 2,5	45	149,8	279,5
WNO441-711	415	157,8	81,5	441	135,5	131	8	+/- 2,5	45	164,7	294,3
WNO441-812	415	151,8	81,5	441	135,5	131	8	+/- 2,5	45	196,8	326,4
WNO441-915	415	151,8	81,5	441	135,5	131	8	+/- 2,5	45	227,2	356,8

1) Anordnung der Bremsscheibe wahlweise, Standardausführung GTW1, sonst GTW2

2) Bei Stoßbeanspruchung maximal zulässiges Drehmoment beachten – siehe Kapitel „RINGFEDER® TNM: Basisinformationen“ im Product Paper & Tech Paper „RINGFEDER® Klauenkupplungen“

3) Stellschraube auf Kundenwunsch

4) Anordnung der Bremsscheibe so wählen, dass Bremsdrehmoment nicht über den elastischen Zwischenring geleitet wird

Fortsetzung auf nächster Seite

Klauenkupplungen RINGFEDER® TNM GTW

Erklärungen

A = Maximaler Außendurchmesser	d_{2kmax} = Max. Bohrungsdurchmesser d ₂ mit Passfedernut nach DIN 6885-1	L = Gesamtlänge
SB = Scheibenbreite	D₁ = Außendurchmesser	L₂ = Länge am Nabenkörper
T_{KNPb72} = Kupplungsnennmoment bei Verwendung des elastischen Elementes Pb72	D₂ = Außendurchmesser Nabe	L₃ = Länge
T_{KNPb82} = Kupplungsnennmoment bei Verwendung des elastischen Elementes Pb82	D₄ = Außendurchmesser Nabe	E = Spaltbreite zwischen linkem und rechtem Bauteil
T_{BR} = Bremsmoment	D₆ = Durchmesser	FE = Toleranz der Spaltbreite E
n_{max} = Max. Drehzahl	C₁ = Geführte Länge in Nabenbohrung	EE = Nabenabstand
d_{1kmax} = Max. Bohrungsdurchmesser d ₁ mit Passfedernut nach DIN 6885-1	C₂ = Geführte Länge in Nabenbohrung	GW_{BS} = Gewicht der Bauteilseite mit Bremsscheibe, ungebohrt
	C_{GTW1} = Abstand bei Bremsscheibenanordnung GTW1	GW_{ub} = Gewicht, ungebohrt
	C_{GTW2} = Abstand bei Bremsscheibenanordnung GTW2	

Bestellbeispiel

Bezeichnung	Größe	d _{1k}	d _{2k}	Pufferkennung (optional) ⁵⁾	Weitere Angaben
WN0419-406	194	80	62	Pb82	*

⁵⁾ Angaben zu den Elastomer-Werkstoffen siehe Kapitel „Einleitung“ und „RINGFEDER® TNM: Basisinformationen“ im Product Paper & Tech Paper „RINGFEDER® Klauenkupplungen“

^{*)} Ohne weitere Angaben liefern wir als Standard: mit Stellschrauben und Nut nach DIN 6885-1, Nutbreitentoleranz P9, Bohrungstoleranz H7

Weitere Informationen zu
RINGFEDER® TNM GTW
 auf www.ringfeder.com

Haftungsausschluss

Alle technischen Daten und Hinweise sind unverbindlich. Rechtsansprüche können daraus nicht abgeleitet werden. Der Anwender ist grundsätzlich verpflichtet zu prüfen, ob die dargestellten Produkte seine Anforderungen erfüllen. Änderungen, die dem technischen Fortschritt dienen, behalten wir uns jederzeit vor.