

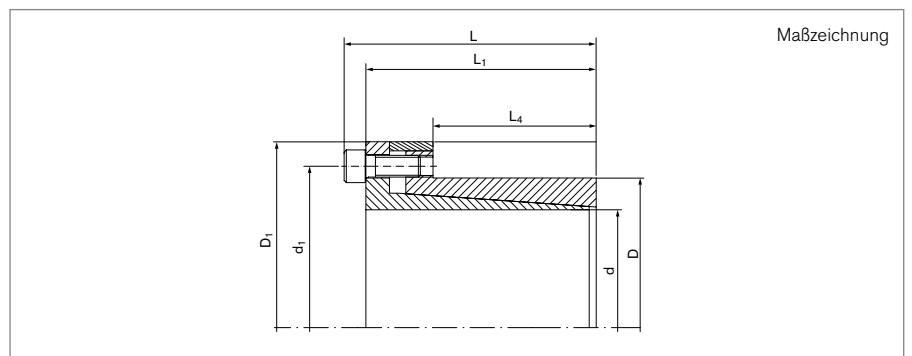
Spannsätze

RINGFEDER® RfN 7110 rostfrei

Besonders klein bauender, selbstzentrierender
Spannsatz ohne Axialverschiebung



selbstzentrierend ohne Axialverschiebung niedrige Flächenpressung



Abmessungen Spannsatz							Übertragbare Drehmomente oder Axialkräfte		Flächenpressung		Spannschrauben		T _A	G _w
d	x	D	D _{B1}	L	L ₁	L ₄	T	F _{ax}	Welle PW	Nabe PN	n _{Sc}	D _G		
mm			mm				Nm	kN	N/mm ²				Nm	kg
8	x	15	27	28	24	12	16	3,8	126	66	4	M4	2,9	0,06
9	x	16	28	31	27	14	18	3,8	93	55	4	M4	2,9	0,07
10	x	16	28	31	27	14	20	3,8	88	55	4	M4	2,9	0,06
11	x	18	32	31	27	14	28	5,5	99	60	4	M4	2,9	0,07
12	x	18	32	31	27	14	30	5,5	85	60	4	M4	2,9	0,07
13	x	23	38	31	27	14	33	5,5	82	46	4	M4	2,9	0,12
14	x	23	38	31	27	14	35	5,5	77	46	4	M4	2,9	0,12
15	x	24	44	42	36	16	85	13	99	63	3	M6	14	0,21
16	x	24	44	42	36	16	93	13	93	63	3	M6	14	0,2
17	x	26	45	44	38	18	127	17	104	74	4	M6	14	0,22
18	x	26	47	44	38	18	139	17	99	74	4	M6	14	0,24
19	x	27	48	44	38	18	147	17	93	68	4	M6	14	0,25
20	x	28	49	44	38	18	155	17	82	63	4	M6	14	0,25
22	x	32	53	51	45	25	178	16	63	44	4	M6	14	0,34
24	x	34	55	51	45	25	197	16	57	41	4	M6	14	0,36
25	x	34	55	51	45	25	197	16	55	41	4	M6	14	0,35
28	x	39	60	51	45	25	286	24	60	44	5	M6	14	0,43
30	x	41	62	51	45	25	368	24	68	49	6	M6	14	0,43
32	x	43	64	56	50	30	391	24	52	41	6	M6	14	0,46
35	x	47	68	56	50	30	573	32	66	49	8	M6	14	0,52
38	x	50	71	56	50	30	620	32	60	46	8	M6	14	0,61
40	x	53	74	58	52	32	736	41	60	46	9	M6	14	0,67
42	x	55	77	58	52	32	771	60	57	44	9	M6	14	0,74
45	x	59	85	72	64	40	1356	60	71	55	8	M8	34	1,12

Fortsetzung auf nächster Seite

Spannsätze RINGFEDER® RfN 7110 rostfrei

Abmessungen Spannsatz							Übertragbare Drehmomente oder Axialkräfte		Flächenpressung		Spannschrauben			
d	x	D	D _{B1}	L	L ₁	L ₄	T	F _{ax}	Welle p _W	Nabe p _N	n _{Sc}	D _G	T _A	G _w
mm			mm				Nm	kN	N/mm ²				Nm	kg
48	x	62	87	72	64	40	1449	60	66	52	8	M8	34	1,14
50	x	65	91	82	74	50	1883	75	63	49	10	M8	34	1,3

Weitere Größen auf Anfrage

Erklärungen

d = Innendurchmesser	T = Übertragbares Drehmoment bei gegebenem T _A	n_{Sc} = Anzahl der Schrauben
D = Außendurchmesser	F_{ax} = Übertragbare Axialkraft	D_G = Gewinde
D_{B1} = Außendurchmesser Bund	p_W = Flächenpressung auf der Welle bei gegebenem T _A	T_A = Vorgegebenes Anzugsmoment der Spannschrauben
L = Einbaulänge maximal	p_N = Flächenpressung auf der Nabe bei gegebenem T _A	G_w = Gewicht
L₁ = Einbaulänge min. (ohne Schrauben)		
L₄ = Einbaulänge bis Bund		

Bestellbeispiel

Spannsatz	d	D	Weitere Details
RfN 7110 rostfrei	25	34	SST (=rostfrei)

Technische Hinweise

- Oberflächen: Wellebohrung R_a ≤ 3,2 µm · Nabenbohrung R_a ≤ 1,6 µm
- Toleranzen: Welle: h8 · Nabe: H8

Weitere Informationen zu RINGFEDER® RfN 7110 rostfrei auf www.ringfeder.com

Haftungsausschluss

Alle technischen Daten und Hinweise sind unverbindlich. Rechtsansprüche können daraus nicht abgeleitet werden. Der Anwender ist grundsätzlich verpflichtet zu prüfen, ob die dargestellten Produkte seine Anforderungen erfüllen. Änderungen, die dem technischen Fortschritt dienen, behalten wir uns jederzeit vor.